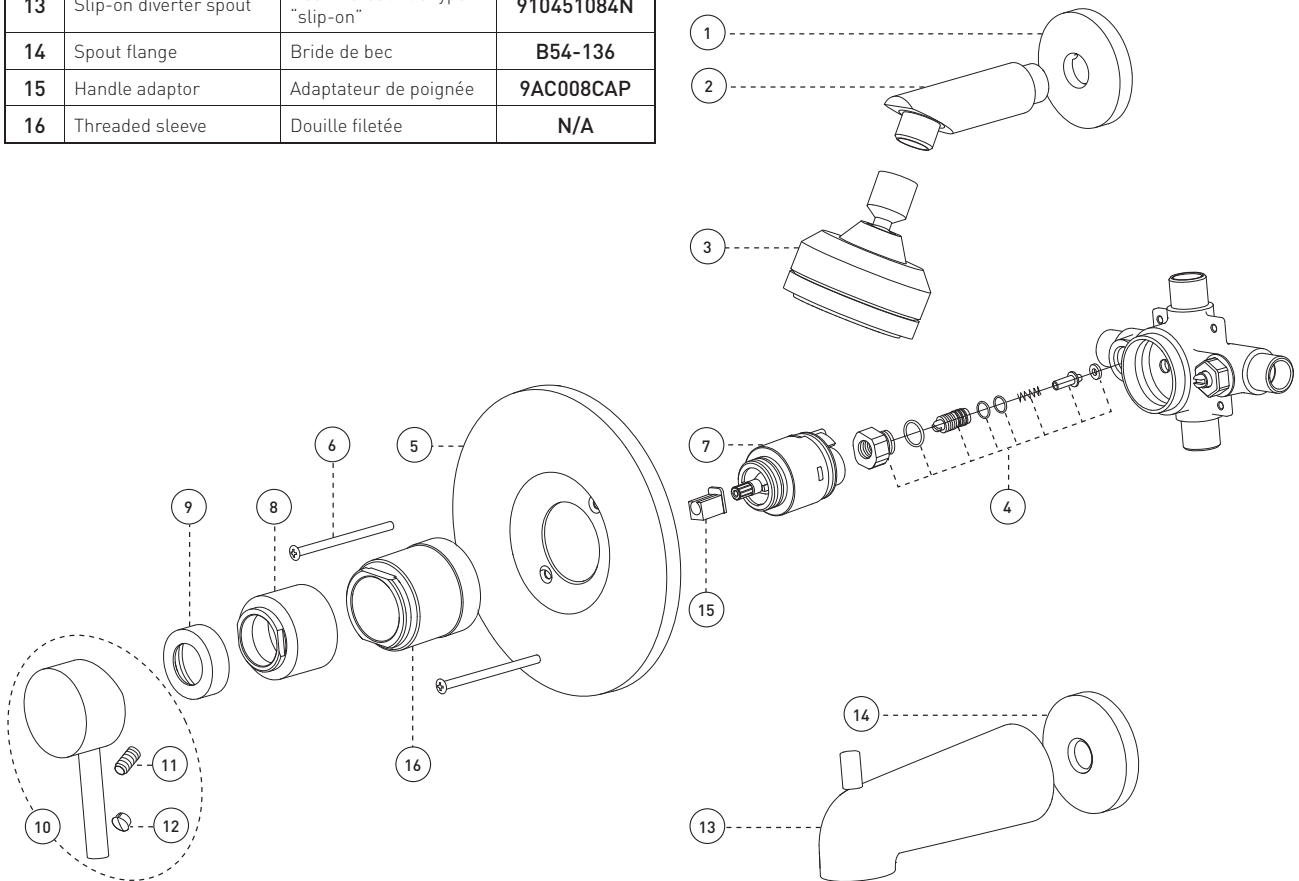


No	Description		Part Pièce
1	Shower flange	Bride de douche	B54-135
2	Shower arm	Bras de douche	B29-114
3	Shower head	Pomme de douche	FC912185
4	Stop valves	Soupapes d'arrêt	FC9100005
5	Face plate with seal joint	Plaque de finition avec joint d'étanchéité	9P5190T
6	Plate screw	Vis de la plaque de finition	FC94680-7A
7	Ceramic cartridge	Cartouche céramique	FC9AC008C
8	Sleeve	Douille de finition	FCDEC5005
9	Trim cap	Garniture d'écrou	FCDEC4007
10	Handle kit	Ensemble de poignée	95190HK
11	Allen screw	Vis Allen	923001
12	Color index	Index couleur	FC94001CAP
13	Slip-on diverter spout	Bec inverseur de type "slip-on"	910451084N
14	Spout flange	Bride de bec	B54-136
15	Handle adaptor	Adaptateur de poignée	9AC008CAP
16	Threaded sleeve	Douille filetée	N/A



BATHTUB / SHOWER – BAINOIRE / DOUCHE
essentialStyle DEL90CCP
 par **belanger** essentialfaucet.com



Customer Service | **Service à la clientèle**

Monday to Friday: 8 a.m. - 4:30 p.m. E.S.T. | Lundi au vendredi: 8 h 00 à 16 h 30 H.N.E.

Tel: **1-800-361-5960** Fax: **1-888-533-8313**

clientinfo@belanger-upt.com

Replacement parts are available on order
 Les pièces de remplacement sont disponibles sur commande

CARE INSTRUCTIONS

Rinse the faucet with clear water.
 Dry the faucet with a soft cloth.

DO NOT:

Use abrasive cleansers, cloths, or paper towels. Use any cleaning agents containing acid, polish, wax, alcohol, ammonia, bleach, solvent or any other corrosive or harsh chemical cleansers.

INSTRUCTIONS D'ENTRETIEN

Rincer le robinet avec de l'eau claire et l'essuyer avec un tissu doux.

À NE PAS FAIRE:

Utiliser des tissus ou essuie-tout abrasifs, produits nettoyants contenant de l'acide, agent polisseur, cires, alcool, ammoniac, eau de Javel, solvants ou tout autres produits chimiques corrosifs.



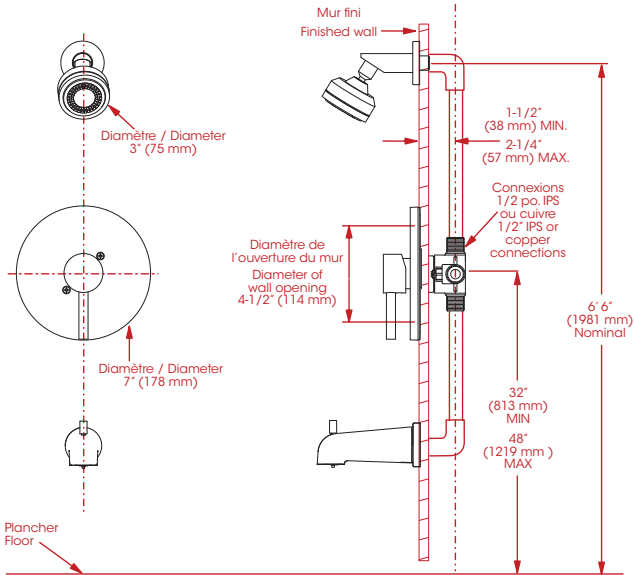
IMPORTANT

Bélanger recommends using a professional plumber for all installation and repair. Please inform yourself about the Canadian Plumbing Code's regulations and your local municipality plumbing codes before installation. The Canadian Plumbing Code requires the installation of surge arresting devices to eliminate water hammering. **ALLOW AN ADEQUATE OPENING IN ORDER TO EASILY ACCESS CONNECTIONS OR OTHER PLUMBING DEVICES FOR MAINTENANCE OR REPAIR.**

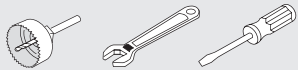
Bélanger recommande de faire appel à un plombier compétent pour l'installation et la réparation de ce produit. Veuillez vous informer des différentes règles du Code Canadien de plomberie et des exigences de votre localité avant l'installation. Le Code Canadien de plomberie exige l'installation d'un dispositif anti-bélier afin d'amortir les coups de bélier dans la plomberie. **PRÉVOIR UNE OUVERTURE SUFFISANTE POUR FACILITER L'ACCÈS AUX RACCORDEMENTS OU À TOUT AUTRE DISPOSITIF DE PLOMBERIE EN VUE DE L'ENTRETIEN OU DE LA RÉPARATION.**

Technical drawing - Dessin technique

DEL90CCP



RECOMMENDED TOOLS / OUTILS RECOMMANDÉS



Included / Inclus

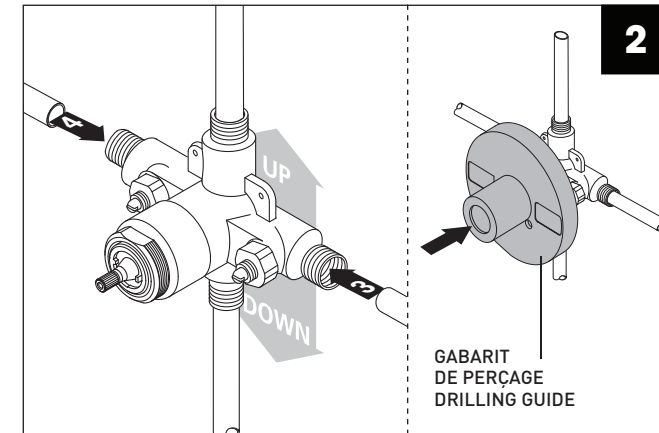
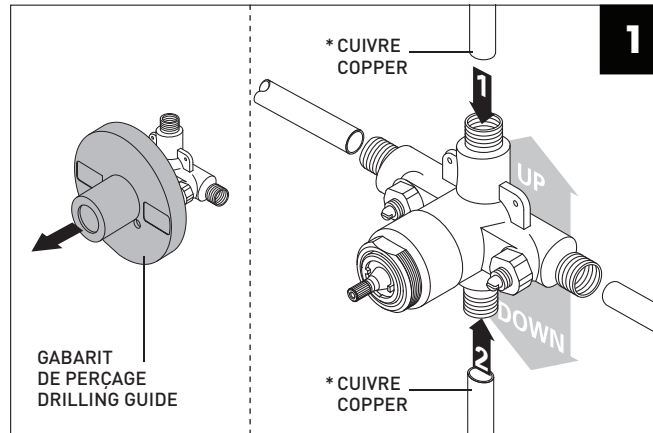
Thread seal tape
Ruban d'étanchéité
pour joints filetés**



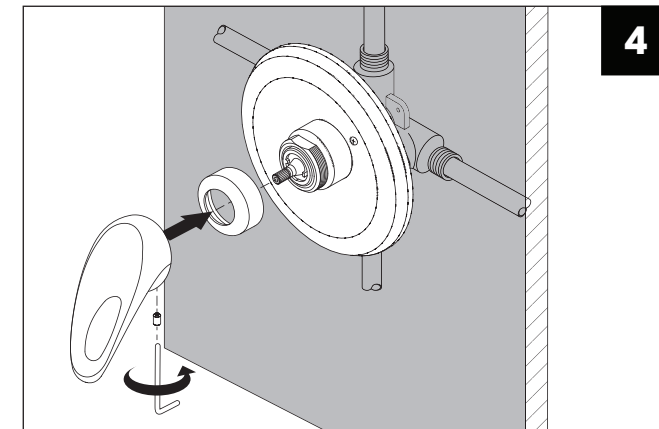
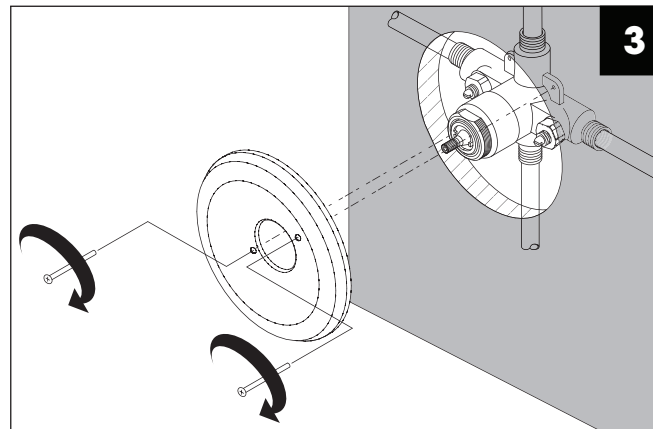
** Apply Bélanger thread seal tape on threaded connections.
Appliquez du ruban d'étanchéité Bélanger sur les connexions filetées.

Installation steps - Étapes d'installation

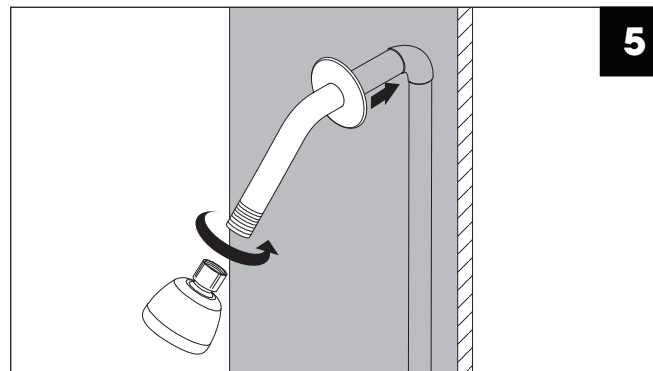
Rough - Valve



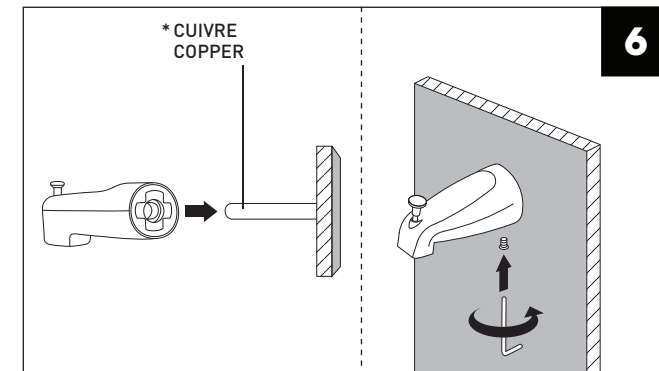
Trim - Garniture



Shower - Douche



Spout - Bec



The model shown in the installation steps may differ from the one in box however the connection type and installation steps are the same.

Le modèle démontré dans les étapes d'installation peut différer du produit en boîte, mais le type de connexions et d'installation demeure le même.

* We insist on using copper pipe to connect the valve to the spout and to the shower head. PEX pipe adaptors can cause flow restriction, thus creating a backflow to the showerhead. / Nous insistons sur l'utilisation d'un tuyau de cuivre pour raccorder la valve au bec de bain et à la pomme de douche. Les adaptateurs de tuyau PEX peuvent causer une restriction de débit et un retour d'eau à la douche.